

GN30-12 (D) 户内高压交流隔离开关

6 订货技术确认表

GN30-12 (D) 订货技术确认表

请根据下表项目确定您的要求:

产品型号	<input type="checkbox"/> GN30-12	
	<input type="checkbox"/> GN30-12D	
订货数量 (台)		
额定电流 (A)	<input type="checkbox"/> 630 <input type="checkbox"/> 1000 <input type="checkbox"/> 1250 <input type="checkbox"/> 其它_____	
相距 (mm)	<input type="checkbox"/> 210 <input type="checkbox"/> 230 <input type="checkbox"/> 250 <input type="checkbox"/> 275 <input type="checkbox"/> 其它_____	
操作方向	<input type="checkbox"/> 左操 <input type="checkbox"/> 右操	
短时耐受电流 (kA)	<input type="checkbox"/> 20 <input type="checkbox"/> 25 <input type="checkbox"/> 31.5	
安装位置	<input type="checkbox"/> 上隔离 <input type="checkbox"/> 下隔离	
接地装置	<input type="checkbox"/> 无接地 <input type="checkbox"/> 带接地	
辅助开关	主刀	<input type="checkbox"/> 不带 (标配) <input type="checkbox"/> 带: ___开___闭
	接地刀	<input type="checkbox"/> 不带 (标配) <input type="checkbox"/> 带: ___开___闭
出线端子接线方式	<input type="checkbox"/> 一侧平行一侧垂直 (标配) <input type="checkbox"/> 两侧平行 <input type="checkbox"/> 两侧垂直	
其它说明	1、不配操作机构; 2、所有隔离开关开关本体与操作机构的连杆用户自备;	
其它特殊要求	订货单位 (盖章)	签 名: _____ 确认日期: _____ 联系电话: _____

注: 选项如未勾选则默认为按天正标配要求生产。

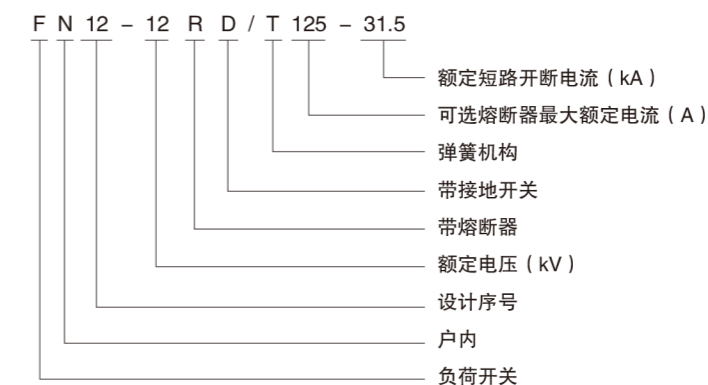
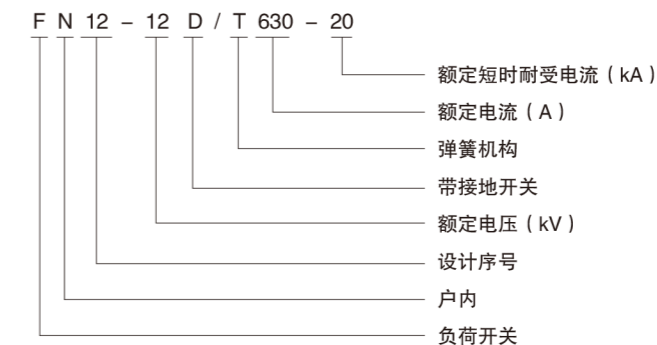
FN12-12(D)/T630-20 户内高压压气式负荷开关 FN12-12 R (D) /T125-31.5 户内高压压气式负荷开关 - 熔断器组合电器

1 产品概述

- 1.1 适用于 10kV 及以下三相配电系统中, 作为变压器、电缆、架空线路等电力设备的控制和保护之用; 特别适用于城网、农网的终端变电站及箱式变电站, 并适用于环网、双辐射供电单元的控制和保护。
- 1.2 FN12-12 (D) /T630-20 型户内压气式负荷开关可以分合负载电流。
- 1.3 FN12-12R(D)/T125-31.5 型户内压气式负荷开关—熔断器组合电器可以分合负载过流, 过载电流, 开断线路短路电流。
- 1.4 执行标准
GB/T 3804《3.6kV ~ 40.5kV 高压交流负荷开关》
GB/T 16926《高压交流负荷开关 - 熔断器组合电器》



2 产品命名规则



FN12-12(D)/T630-20 户内高压压气式负荷开关
FN12-12 R (D) /T125-31.5 户内高压压气式负荷开关 - 熔断器组合电器

3 产品参数

序号	名称	单位	FN12-12D	FN12-12RD
1	额定电压	kV	12	12
2	额定频率	Hz	50	50
3	额定电流	A	630	125
4	额定绝缘水平	1min 工频耐受电压	对地、相间	42
			隔离断口	48
		雷电冲击耐受电压 (峰值)	对地、相同	75
			隔离断口	85
5	额定短路耐受电流 (热稳定电流)	kA	20	--
6	额定短路持续时间 (热稳定电流)	负荷开关	4	--
		接地开关	2	
7	额定短路关合电流 (峰值)	kA	50	--
8	额定开断电流	有功负载开断电流	630	--
		闭环开断电流	630	--
		5%有功负载开断电流	31.5	--
		电缆充电电流	10	--
9	开断空载变压器容量	kVA	1250	--
10	额定短路开断电流 (限流熔断器)	kA	--	31.5
11	额定转移电流或交接电流	A	--	1200
12	机械寿命	次	2000	
13	撞击器输出能量	J	--	2~5
14	主回路电阻	$\mu\Omega$	≤ 120	≤ 300
15	熔断器型号	--	--	XRNT 口 -12

4 使用环境条件

- 4.1 环境温度：上限 +40℃；下限 -15℃。
 - 4.2 海拔高度不超过 1000m。
 - 4.3 空气相对湿度日平均值不大于 95%，月平均值不大于 90%。
 - 4.4 地震烈度不超过 8 度。
 - 4.5 无火灾、爆炸危险、化学腐蚀及剧烈振动的场所。
 - 4.6 安装场所应无易燃物质、爆炸危险、化学腐蚀及剧烈震动。
- 超出以上条件的要求，由用户同制造单位协定。

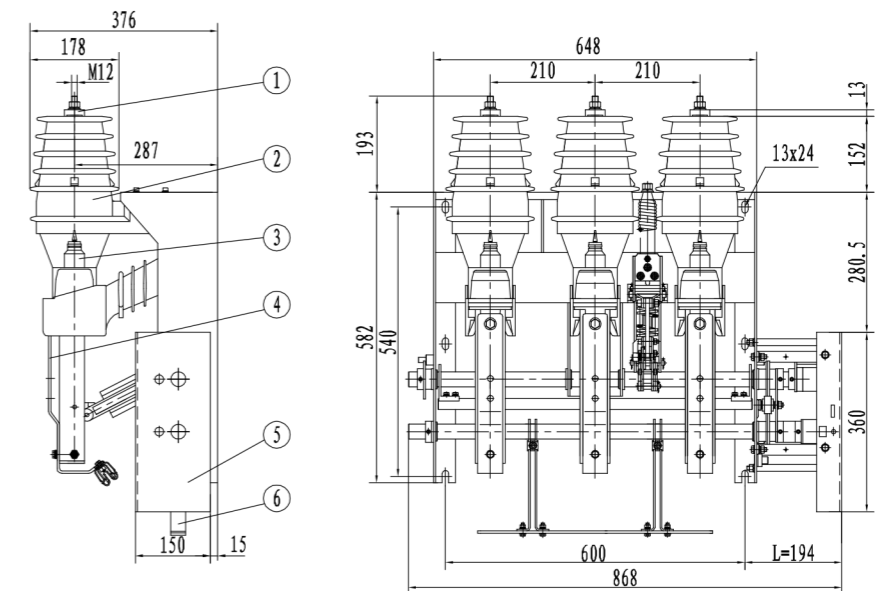
FN12-12(D)/T630-20 户内高压压气式负荷开关
FN12-12 R (D) /T125-31.5 户内高压压气式负荷开关 - 熔断器组合电器

5 产品技术特点

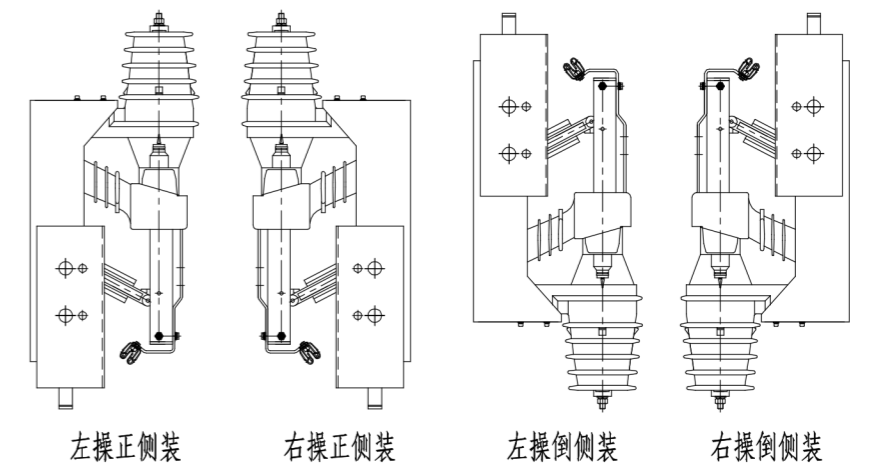
- 5.1 本系列产品具有结构紧凑、设计合理、联锁可靠、绝缘水平高的特点，其开断和关合采用上下垂直直动方式；弹簧储能操作机构使分、合闸速度不受操作者操作力大小的影响；电弧在钟型绝缘罩内熄灭，燃弧时游离气体不会导致相间或对地绝缘强度的降低。
- 5.2 钟形罩与支撑件之间（即开关隔离断口间）装设有透明的绝缘罩，将带电体被完全隔绝，并提高了环网柜的防护等级。负荷开关与接地开关之间装设有可靠的机械联锁，同时开关面板上也装设有与柜体间的机械联锁。这些联锁简洁有效，确保不会发生误操作和误触带电体。
- 5.3 该系列产品采用铜钨合金的弧触头，使开关导电可靠、电寿命长，具有维修容易、操作方便、运行可靠的优点。

6 外形及安装尺寸

6.1 负荷开关

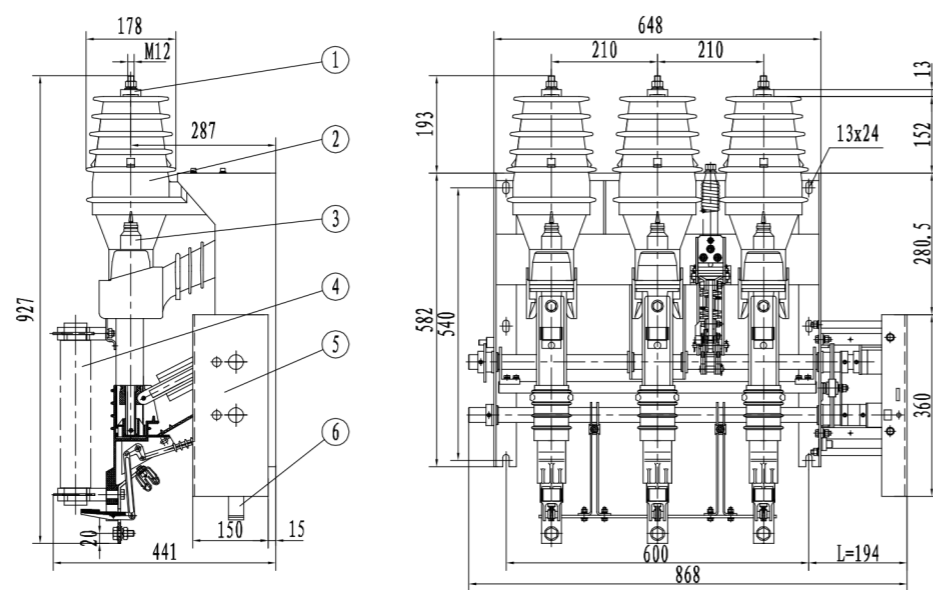


① 静出线座 ② 绝缘罩 ③ 导电筒 ④ 导电排 ⑤ 操作面板 ⑥ 接地刀

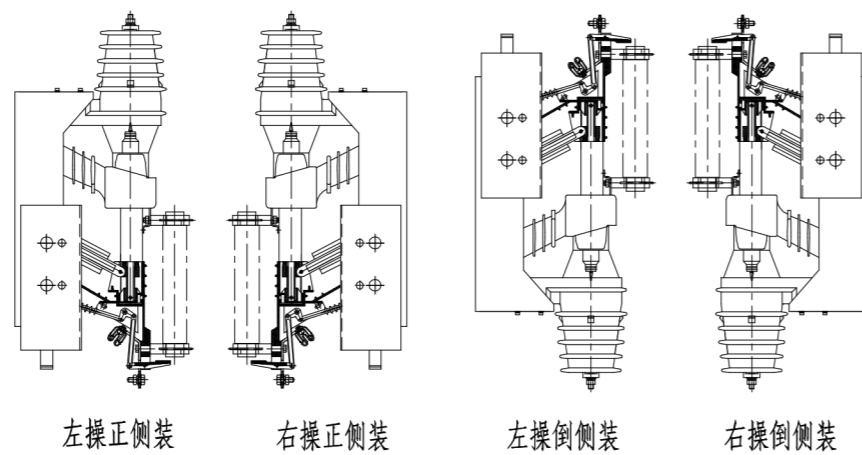


FN12-12(D)/T630-20 户内高压压气式负荷开关
FN12-12 R (D) /T125-31.5 户内高压压气式负荷开关 - 熔断器组合电器

6.2 负荷开关 - 熔断器组合电器

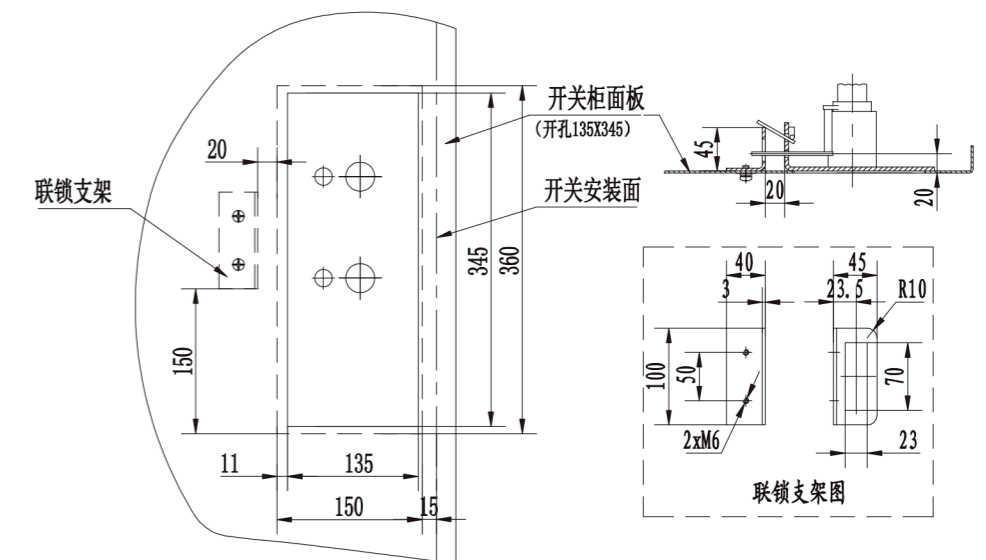


① 静出线座 ② 绝缘罩 ③ 导电筒 ④ 熔断器 ⑤ 操作面板 ⑥ 接地刀

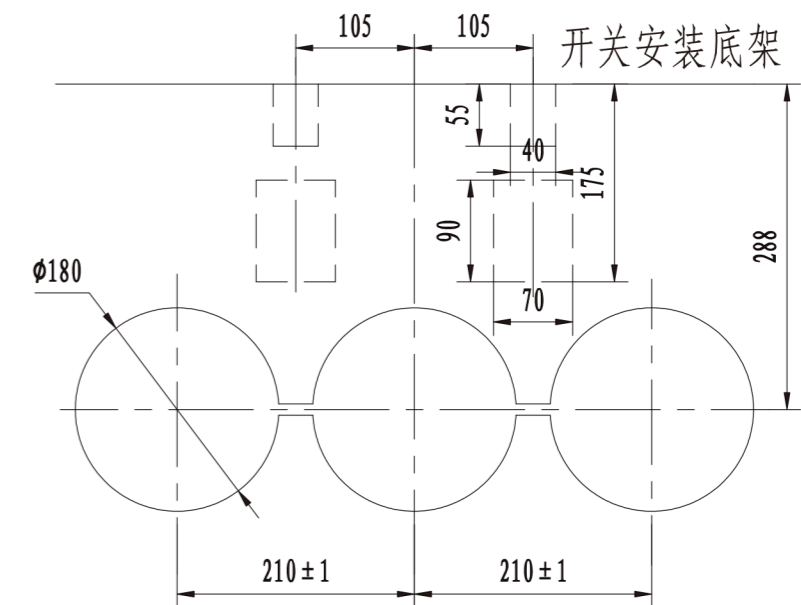


FN12-12(D)/T630-20 户内高压压气式负荷开关
FN12-12 R (D) /T125-31.5 户内高压压气式负荷开关 - 熔断器组合电器

6.3 柜门开口及联锁安装示意 (正侧装右操)



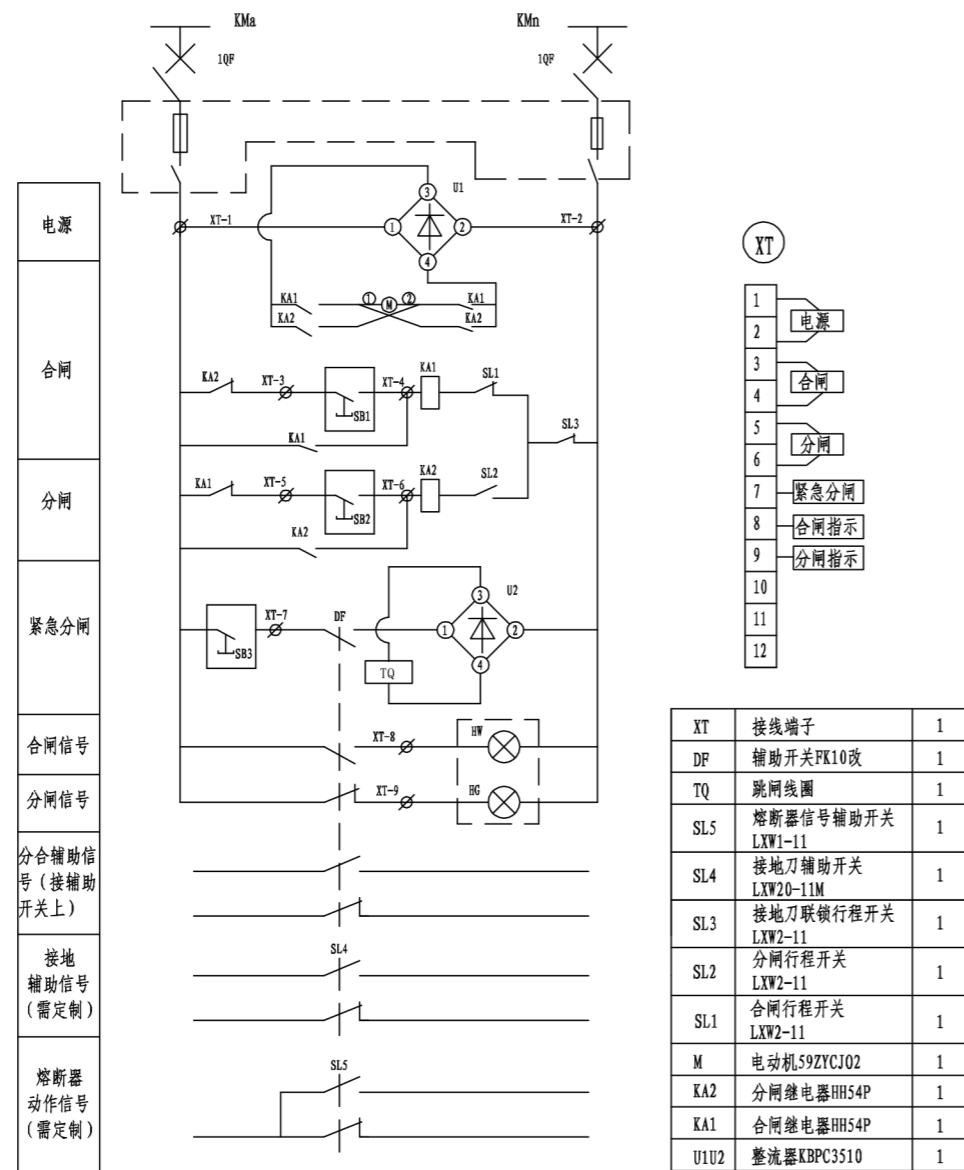
6.4 隔板开孔示意



FN12-12(D)/T630-20 户内高压压气式负荷开关
FN12-12 R (D) /T125-31.5 户内高压压气式负荷开关 - 熔断器组合电器

7 二次方案原理图

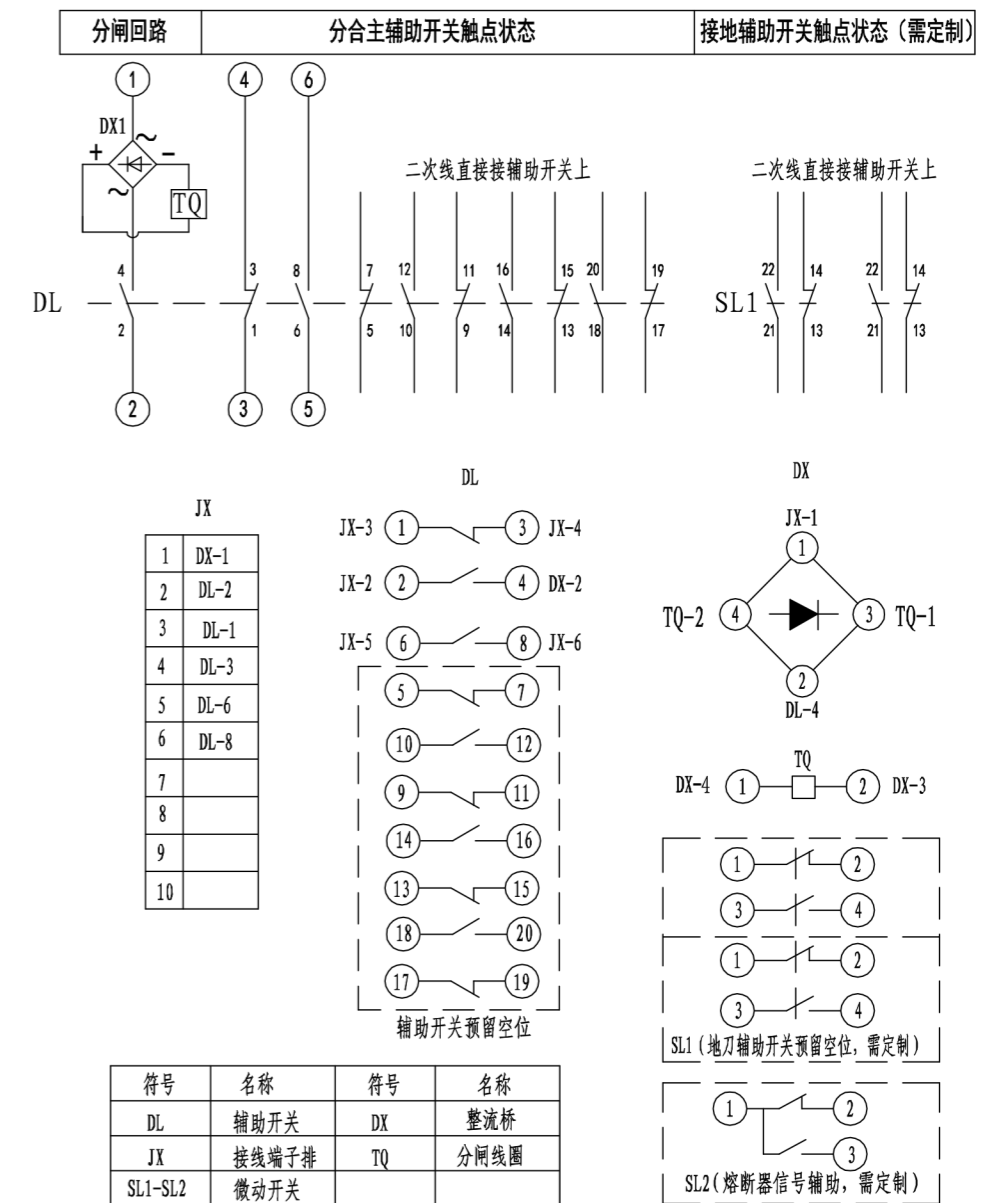
7.1 电动



注：本图开关、地刀处于在分闸状态

FN12-12(D)/T630-20 户内高压压气式负荷开关
FN12-12 R (D) /T125-31.5 户内高压压气式负荷开关 - 熔断器组合电器

7.2 手动带分励



FN12-12(D)/T630-20 户内高压压气式负荷开关
FN12-12 R (D) /T125-31.5 户内高压压气式负荷开关 - 熔断器组合电器

8 订货技术确认表

FN12-12 (RD) 订货技术确认表

请根据下表项目确定您的要求:

产品型号	负荷开关: <input type="checkbox"/> FN12-12 /T630-20		
	负荷开关-熔断器组合电器: <input type="checkbox"/> FN12-12R /T125-31.5		
数量(台)			
安装方式	<input type="checkbox"/> 正侧装 <input type="checkbox"/> 倒侧装 <input type="checkbox"/> 壁挂 注:侧装ABC相序为远中近排列		
操作方向	<input type="checkbox"/> 右操 <input type="checkbox"/> 左操		
操作方式	<input type="checkbox"/> 电动		<input type="checkbox"/> 手动
	<input type="checkbox"/> AC110V <input type="checkbox"/> DC110V <input type="checkbox"/> AC220V <input type="checkbox"/> DC220V	分励线圈	<input type="checkbox"/> 有(操作电压_____V) <input type="checkbox"/> 无(标配)
接地装置	<input type="checkbox"/> 带接地刀 <input type="checkbox"/> 无接地刀		
主刀辅助开关	<input type="checkbox"/> 五开五闭 <input type="checkbox"/> 无(手动标配) <input type="checkbox"/> 其它_____		
接地辅助开关	<input type="checkbox"/> 二开二闭 <input type="checkbox"/> 无(标配) <input type="checkbox"/> 其它_____		
二次接线方案	<input type="checkbox"/> 天正标准方案(见样本) <input type="checkbox"/> 非标方案(请附图)		
外形尺寸	<input type="checkbox"/> 天正标准外形(见样本) <input type="checkbox"/> 非标外形(请附图)		
其它特殊要求			订货单位(盖章) 签 名: _____ 确认日期: _____ 联系电话: _____

说明: 1. 如选项未勾选则默认为按天正标配要求生产;
2. 负荷开关-熔断器组合电器标配不带熔芯。



FZN25-12(D)/T630-20 户内高压交流真空负荷开关
FZRN25-12(D)/T200-31.5 户内高压交流真空负荷开关 - 熔断器组合电器

1 产品概述

- 1.1 适用于10kV、50Hz的三相配电系统中,作为变压器、电缆、架空线路等电力设备的控制和保护之用。广泛用于城网、农网的终端变电站及箱式变电站,并适用于环网、双辐射供电单元的控制和保护。
- 1.2 执行标准
GB/T 3804《3.6kV~40.5kV高压交流负荷开关》
GB/T 16926《高压交流负荷开关-熔断器组合电器》

2 产品命名规则

